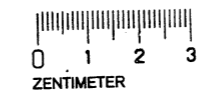
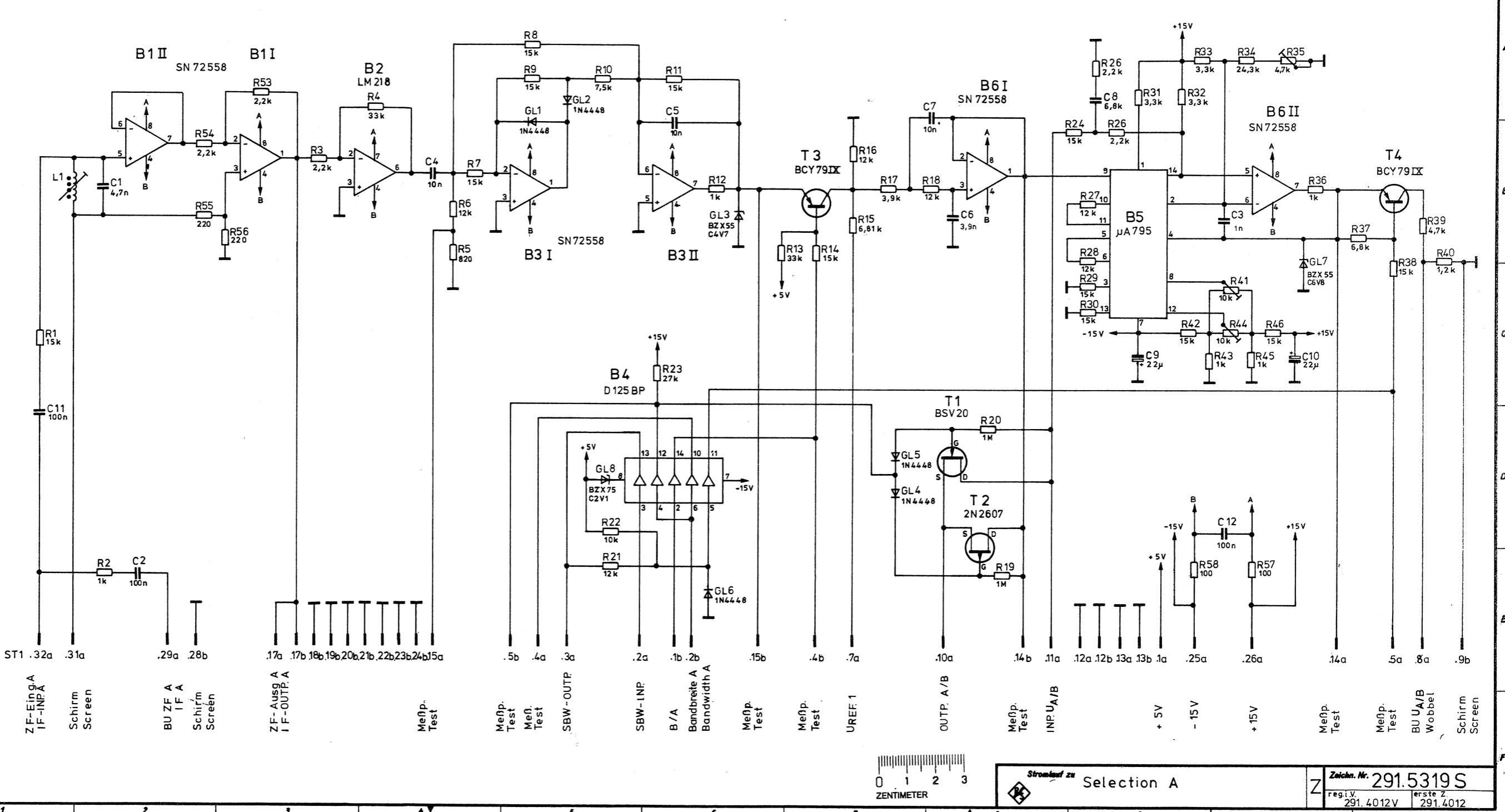


Name	Datum	Mod.	Ans. Nr.	Name	Datum	Mod.	Ans. Nr.
IGME	7.77						
persönlich	7.77						
bestellt							
geprüft							
abgegeben							

Name	Datum	Mod.	Ans. Nr.	Name	Datum	Mod.	Ans. Nr.
A	04.78		LD				
B	24.77		LI				
C	25.53		LI				
D	26.52		LI				

ROHDE & SCHWARZ · MÜNCHEN

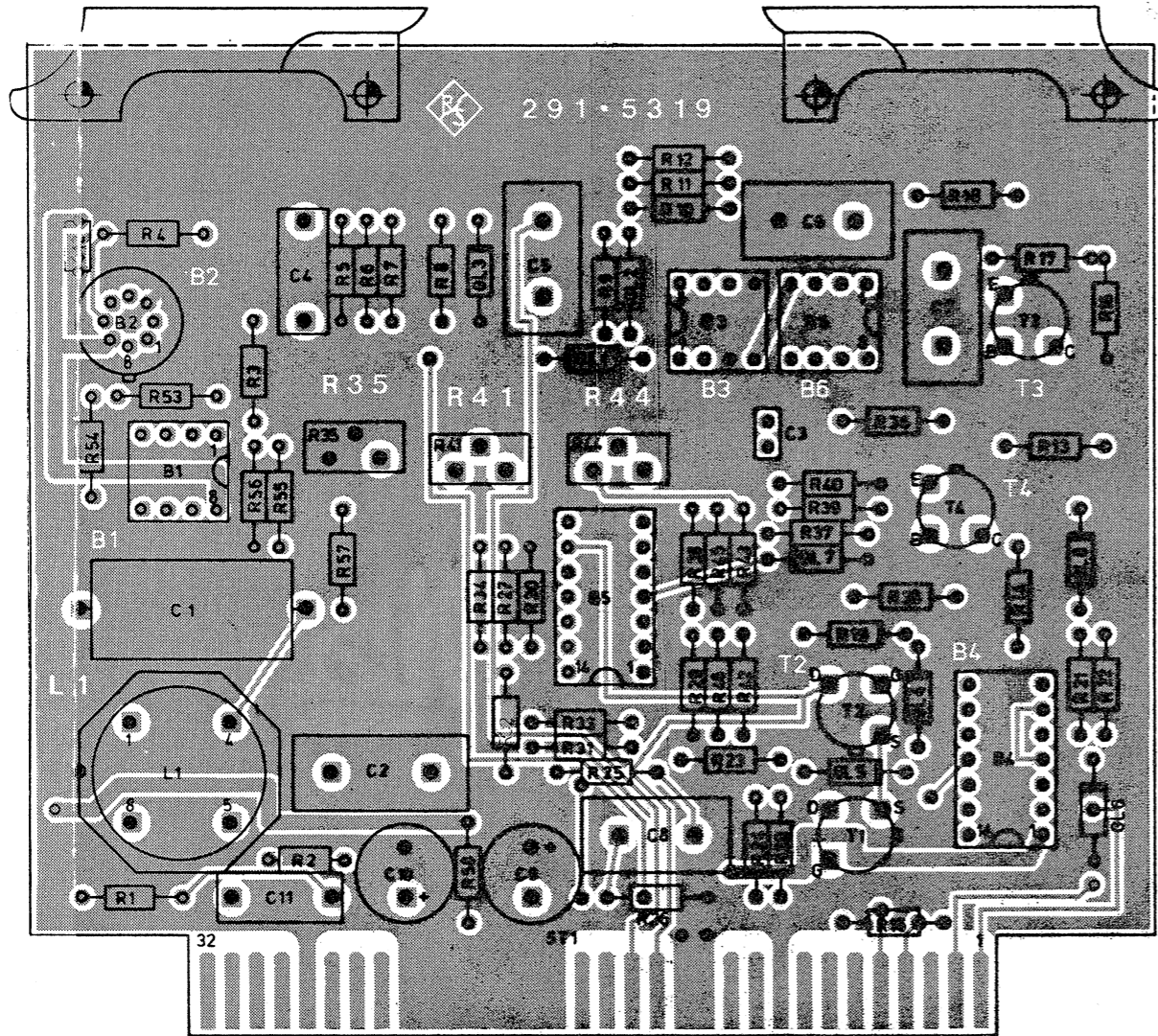
Diese Zeichnung ist unser Eigentum. Vervielfältigung, Verbreitung, Nachdruck, Abdruck, Vervielfältigung, Verbreitung, Nachdruck, Abdruck ist ohne schriftliche Genehmigung der Rohde & Schwarz AG strengstens untersagt.



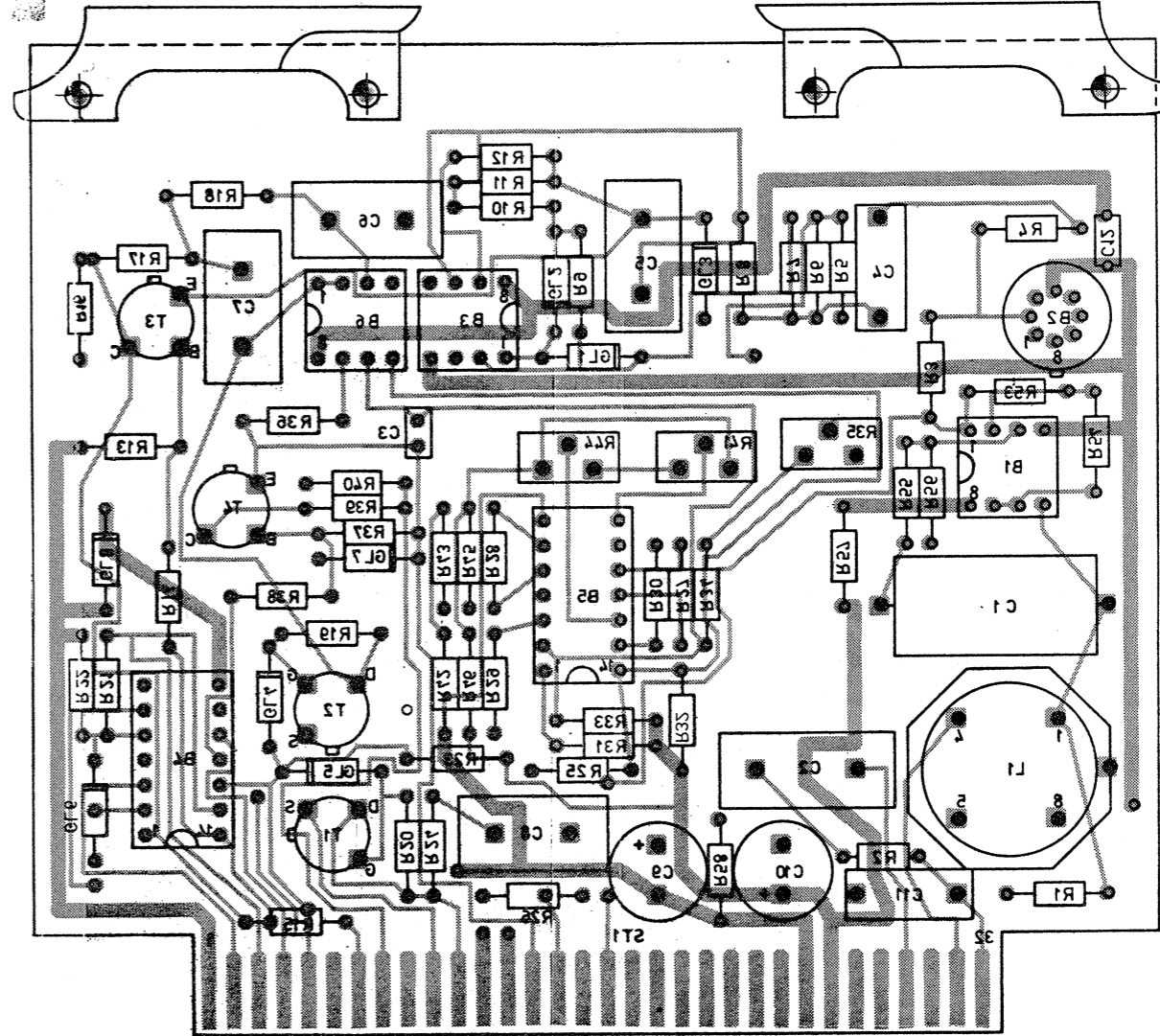
Stromlauf zu Selection A

Zeichn. Nr. 291.5319 S
 reg. i. V. 291.4012 V erste Z. 291.4012

Ansicht und Leitungsführung Bauteilseite
View of tracks on component side



Ansicht und Leitungsführung Lötseite
View of tracks on solder side



And. Zust.	And.-Mittig Nr.	Datum	Name	Halbzeug, Werkstoff	Maßstab	Univ. Maße	ZPV
A		29.6.77	Wm				
B	23724	04.78	La		Benennung Selektion A		
D	25553	12.79	Li		Zeichnung besteht aus Blatt Blatt-Nr. 2		
E	26542	09.80	Li		erste Z. Zeichn. Nr. 291.5319		
				registr. in Verz. 291.4012 V	erste Z. 291.4012		
				Stelle 1.GME	gez. Datum 29.6.77 Wm	bearb. Datum H.W	geprüft Datum
				Ordn.-Nr. (nur für K.-Order)			